

create
amazing
spaces

KETER

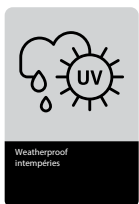
®

Adirondack Chair

EN ASSEMBLY INSTRUCTIONS ES CONSIGNES DE MONTAGE



10 years warranty
10 años de garantía



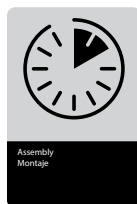
Weatherproof
intempéries



Max weight
Peso máximo



stainless steel marine grade
grado marino de acero
inoxidable



Assembly
Montaje



A better world with Keter. From material innovation to manufacturing processes we encourage sustainable consumption.

Un mundo mejor con Keter. Desde la innovación de materiales hasta los procesos de fabricación nosotros alentamos al consumo sustentable.



Designed to Last |
Diseñado para durar



Community |
Comunidad

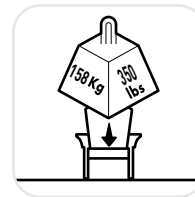
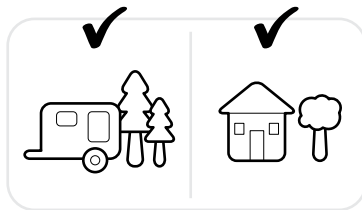
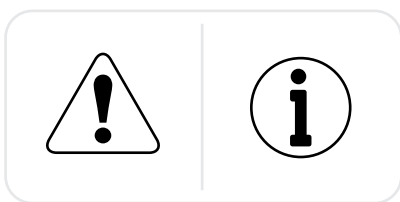
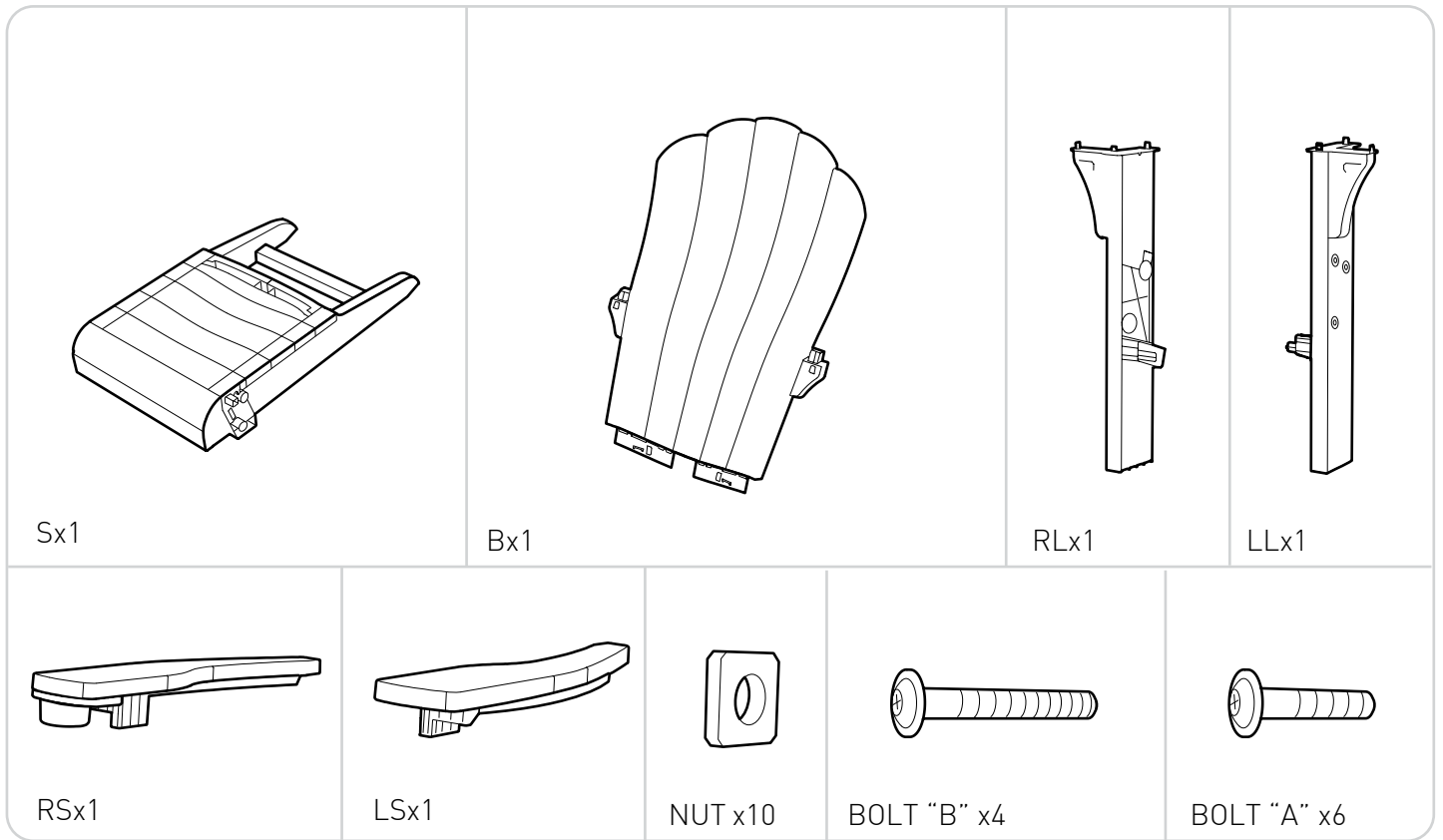


Recyclability & Recycling |
Reciclabilidad y reciclable



Responsible Manufacturing |
Producción responsable

5001493

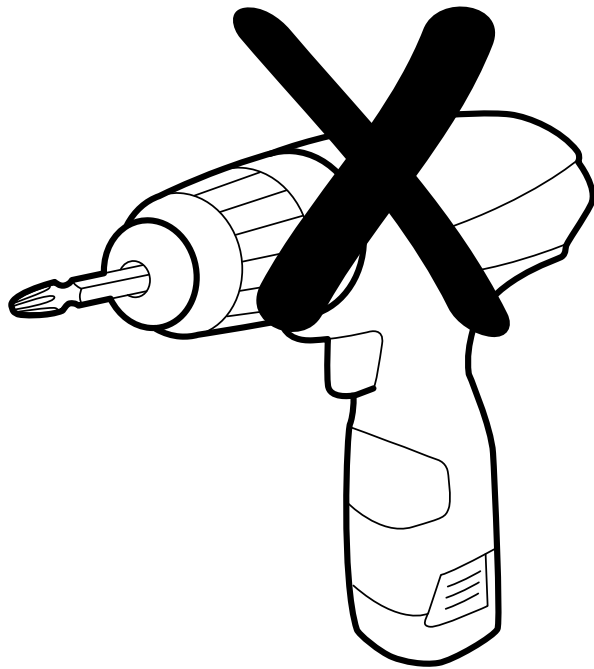


CLEANING TIP:
SIMPLY WIPE DOWN WITH SOAP AND WATER

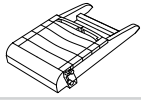
CONSEJO DE LIMPIEZA:
SIMPLEMENTE LIMPIE CON AGUA Y JABÓN

- EN
- ATTENTION - INSTRUCTIONS TO BE KEPT FOR FURTHER REFERENCE.
 - POSITION IN A STABLE WAY ON A FLAT GROUND.
 - SPARE PARTS NOT AVAILABLE BEYOND GUARANTEE.

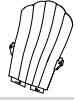
- ES
- ATENCIÓN - GUARDAR LAS INSTRUCCIONES PARA FUTURA REFERENCIA.
 - COLOCAR EN UNA POSICIÓN ESTABLE SOBRE TERRENO LLANO.
 - PIEZAS DE REPUESTO NO DISPONIBLES FINALIZADA LA GARANTÍA.



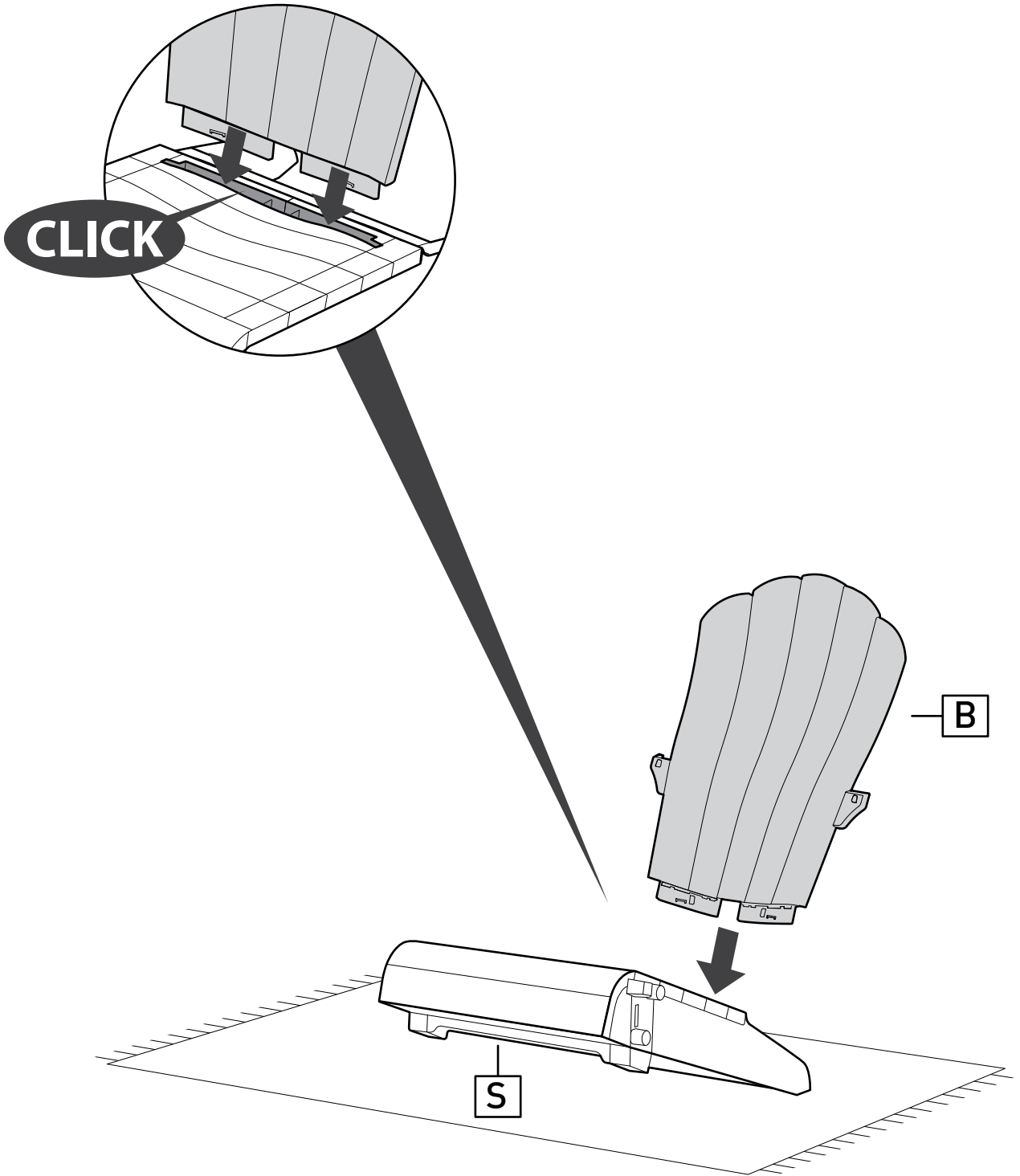
1

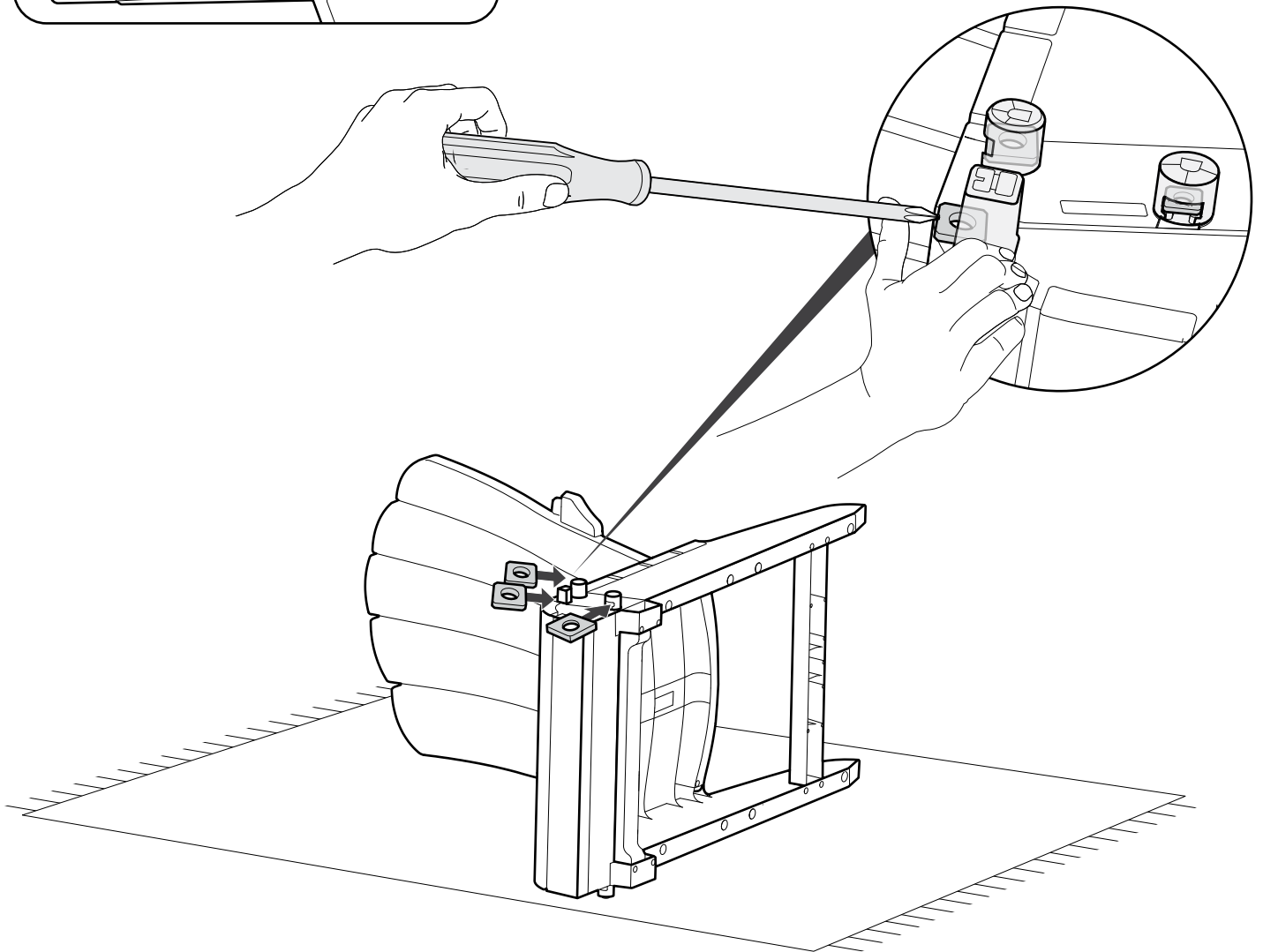
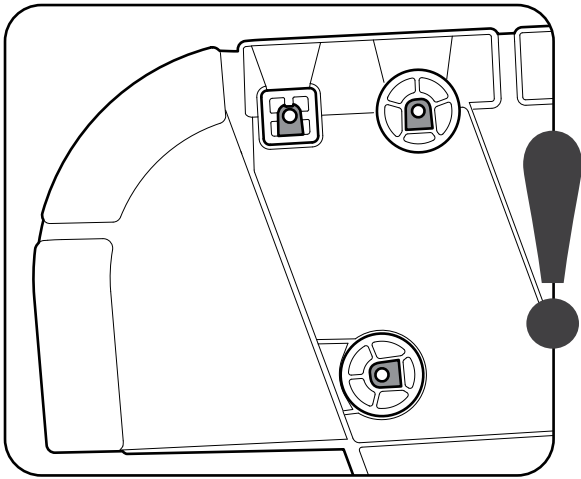



Sx1



Bx1



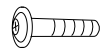


- 
- The nut must be fully placed and pushed to the end.
 - La tuerca debe colocarse completamente y empujarse hasta el final.

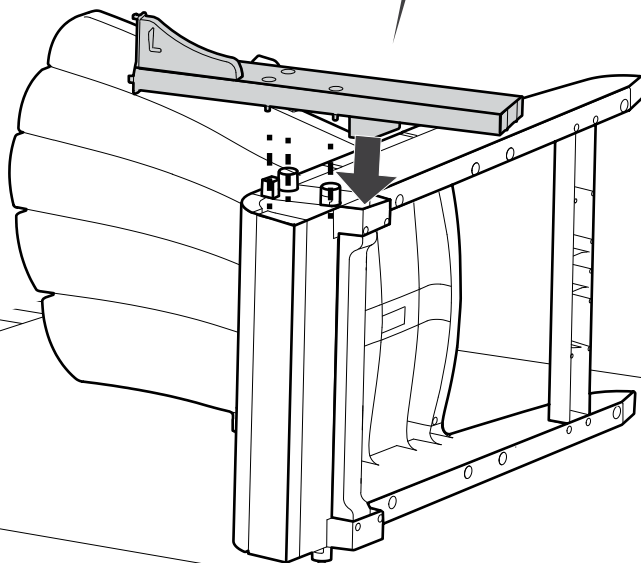
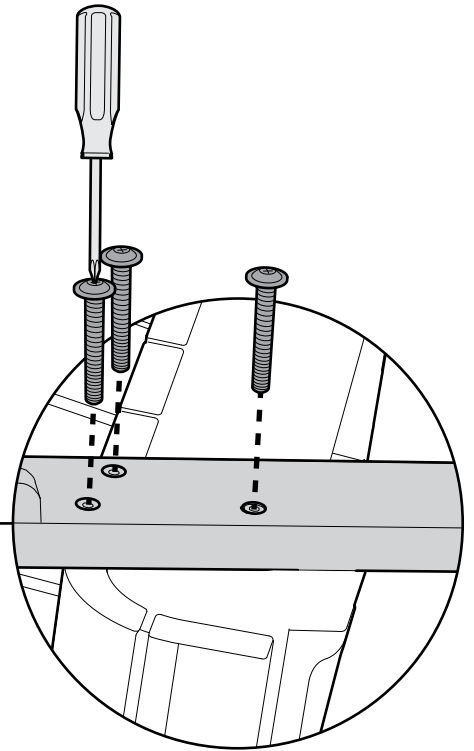
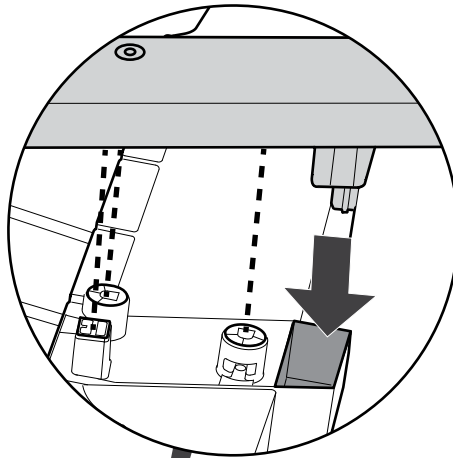
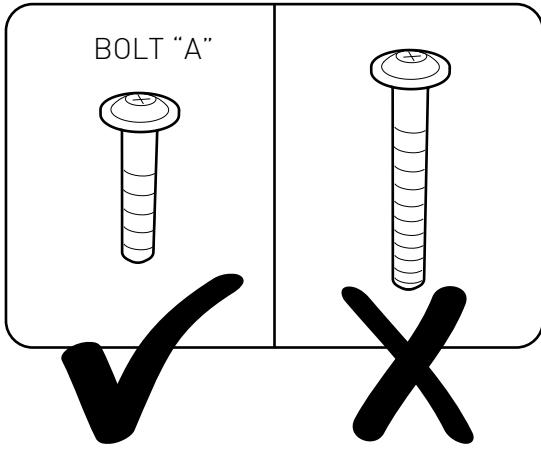
3

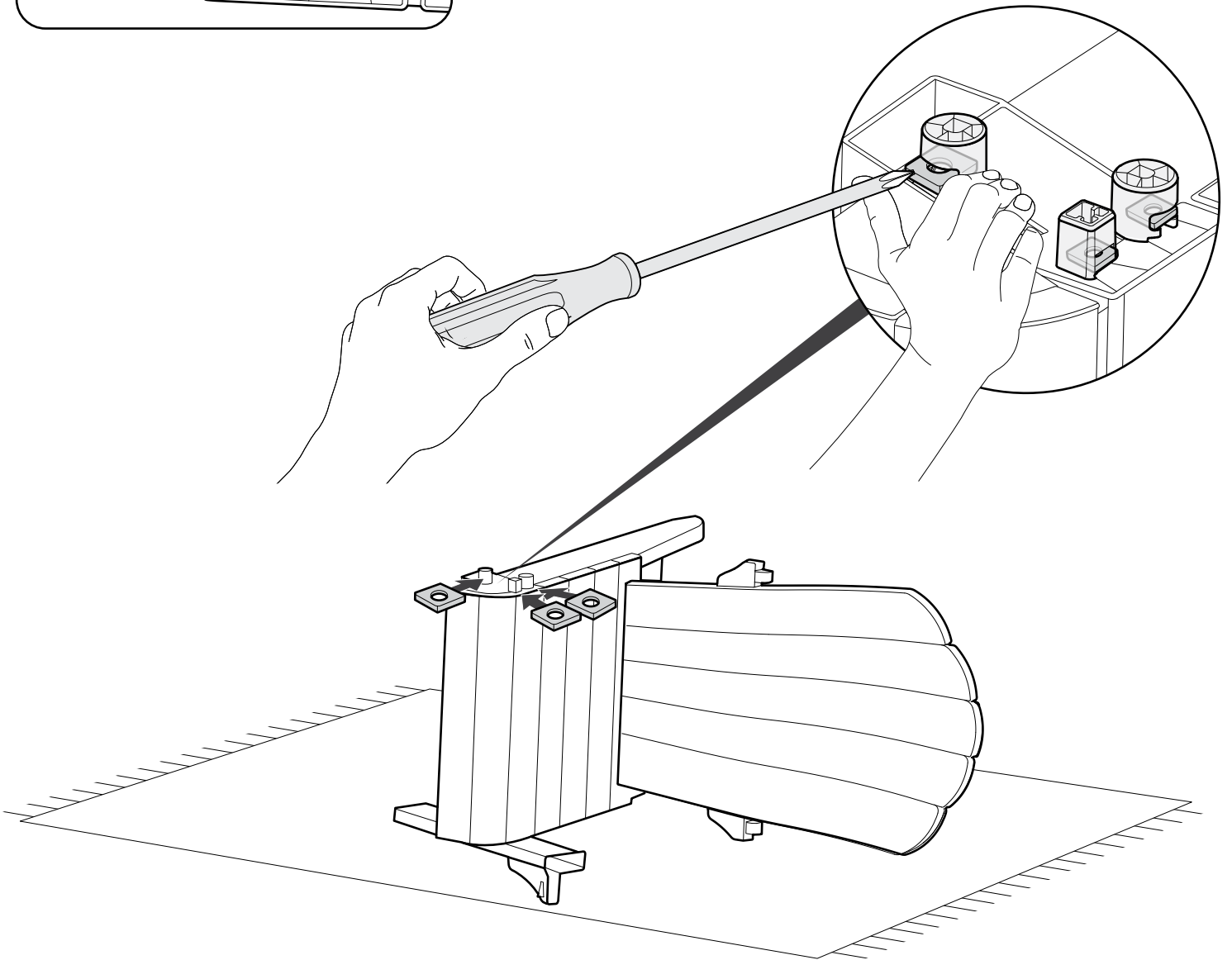
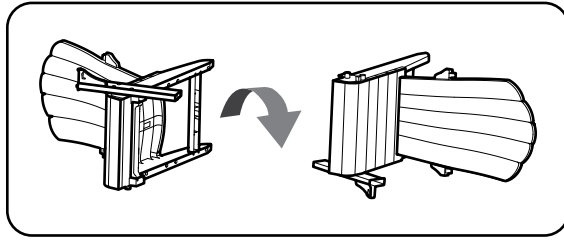
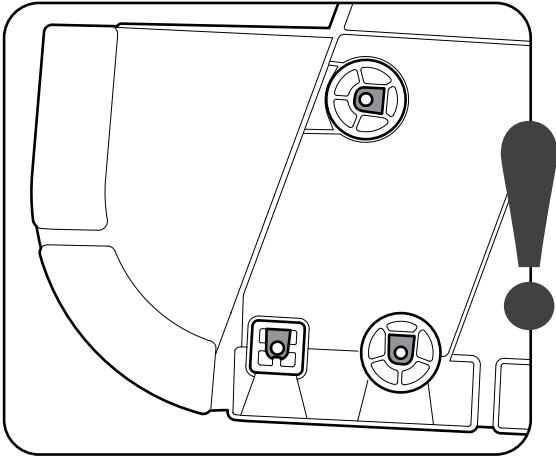


LLx1



BOLT "A" x3



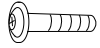


- The nut must be fully placed and pushed to the end.
- La tuerca debe colocarse completamente y empujarse hasta el final.

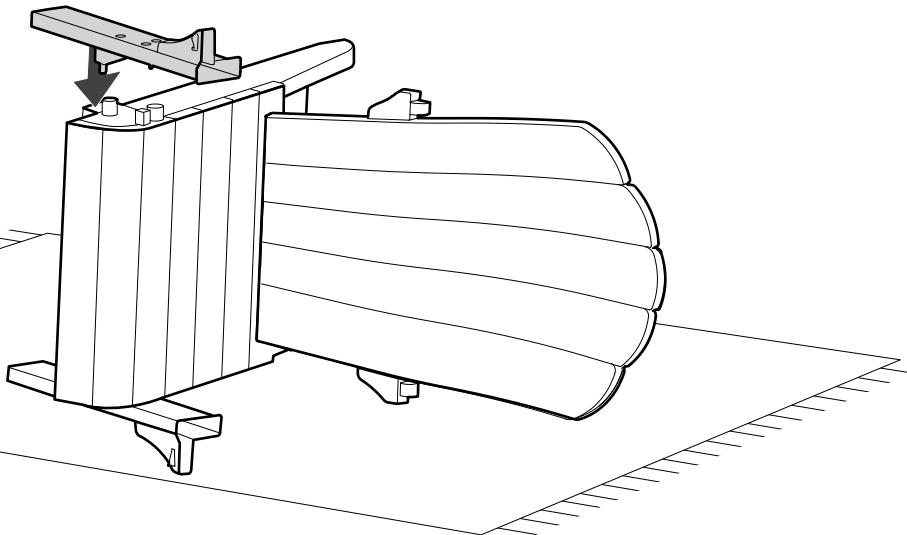
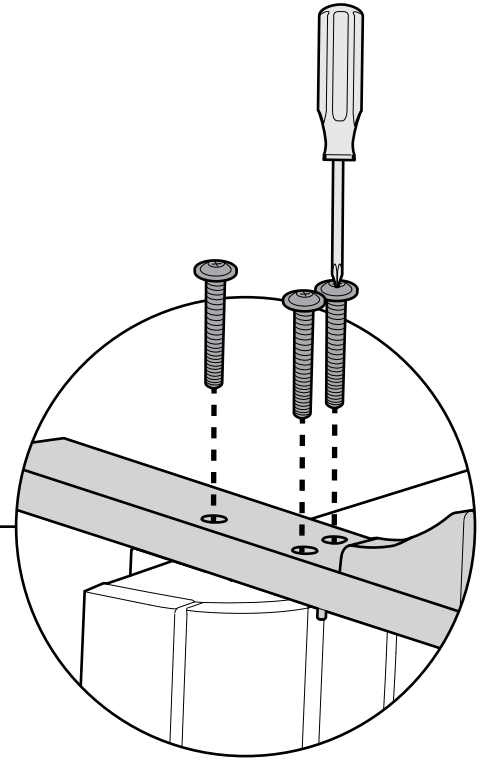
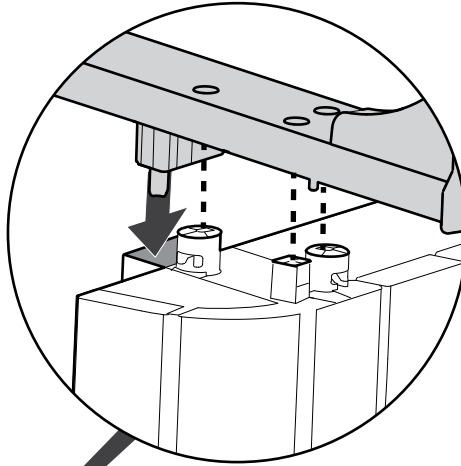
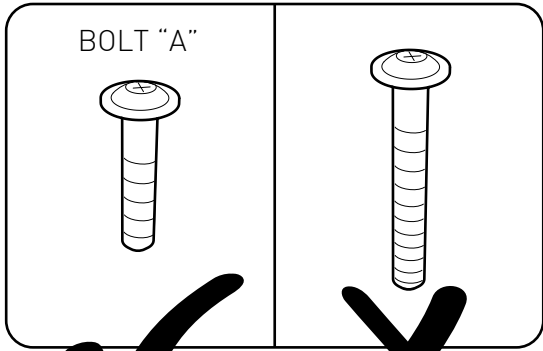
5



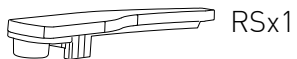
RLx1



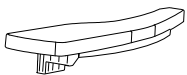
BOLT "A" x3



6



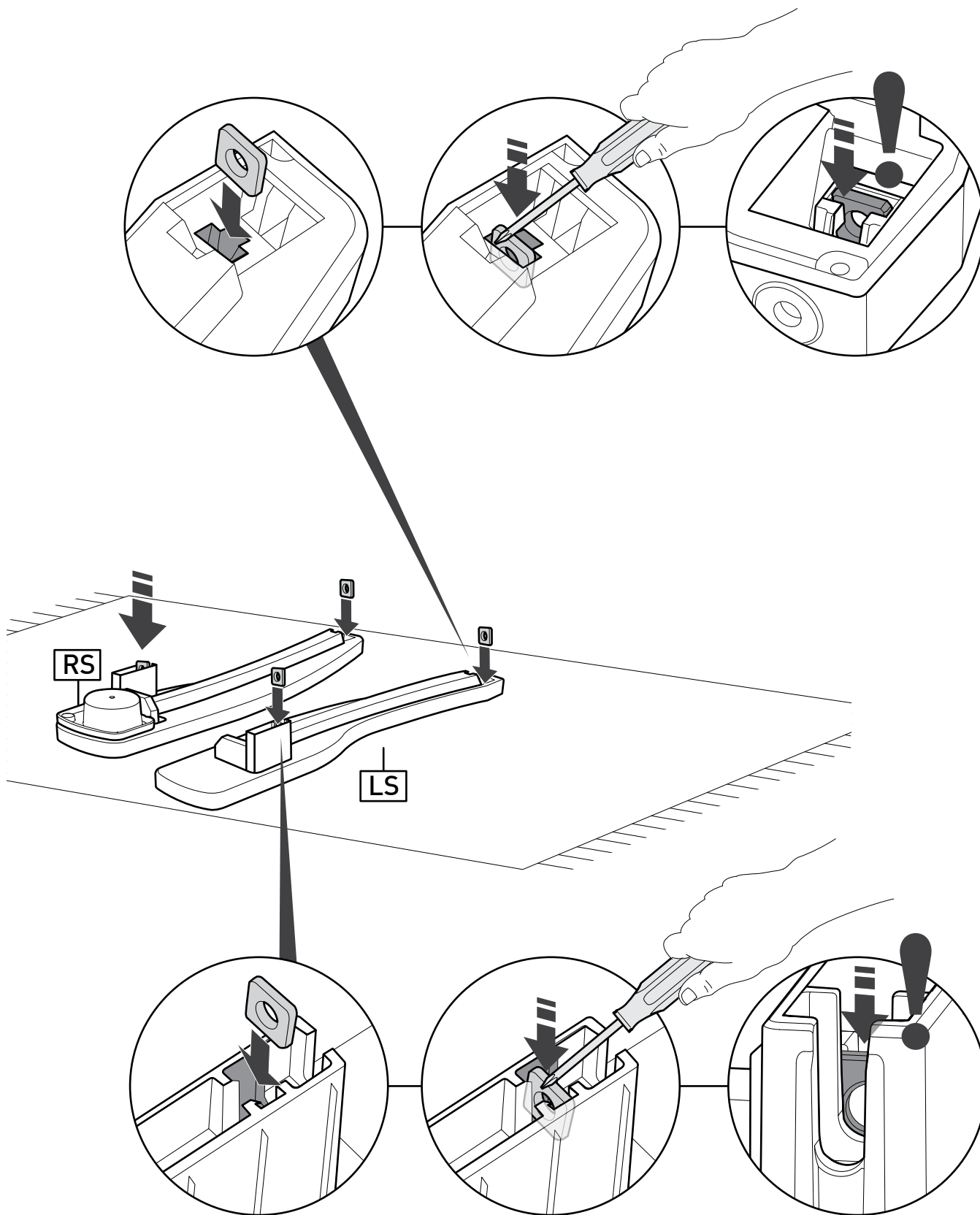
RSx1



LSx1

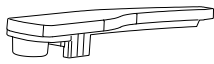


Nx4

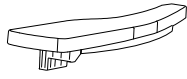


- The nut must be fully placed and pushed to the end
- La tuerca debe colocarse completamente y empujarse hasta el final

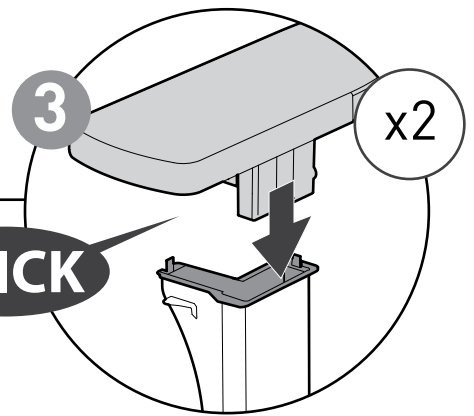
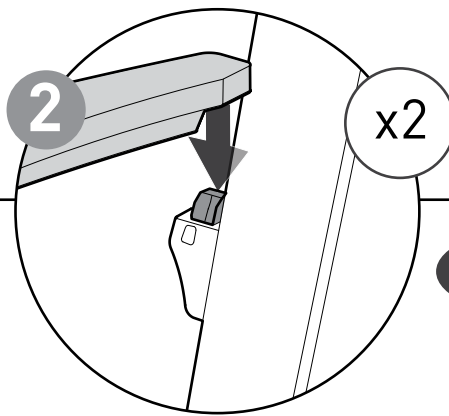
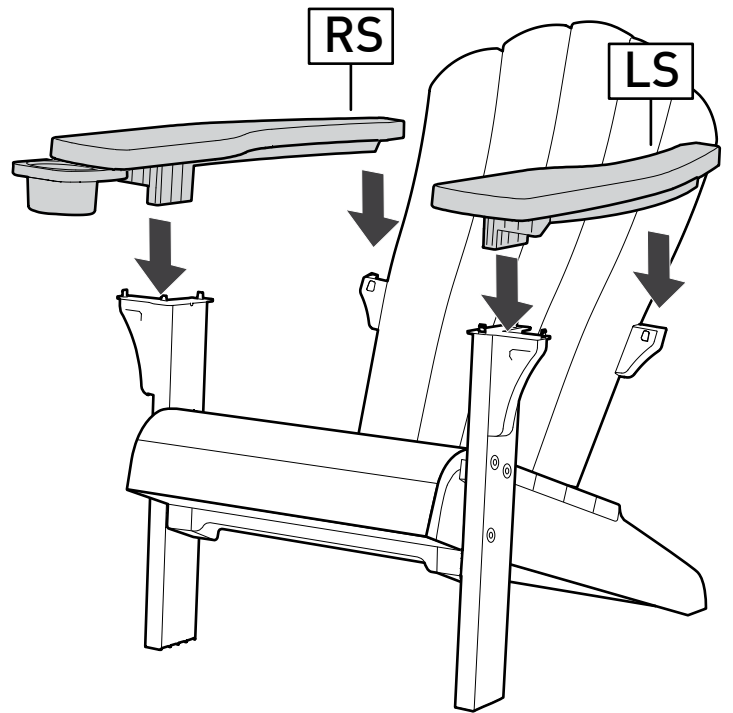
7



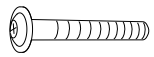
RSx1



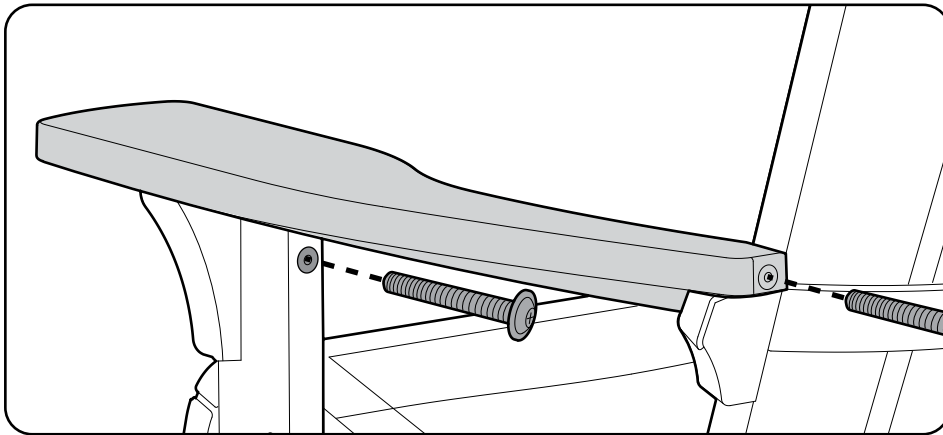
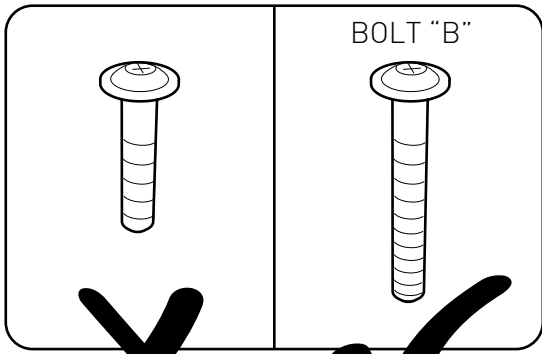
LSx1

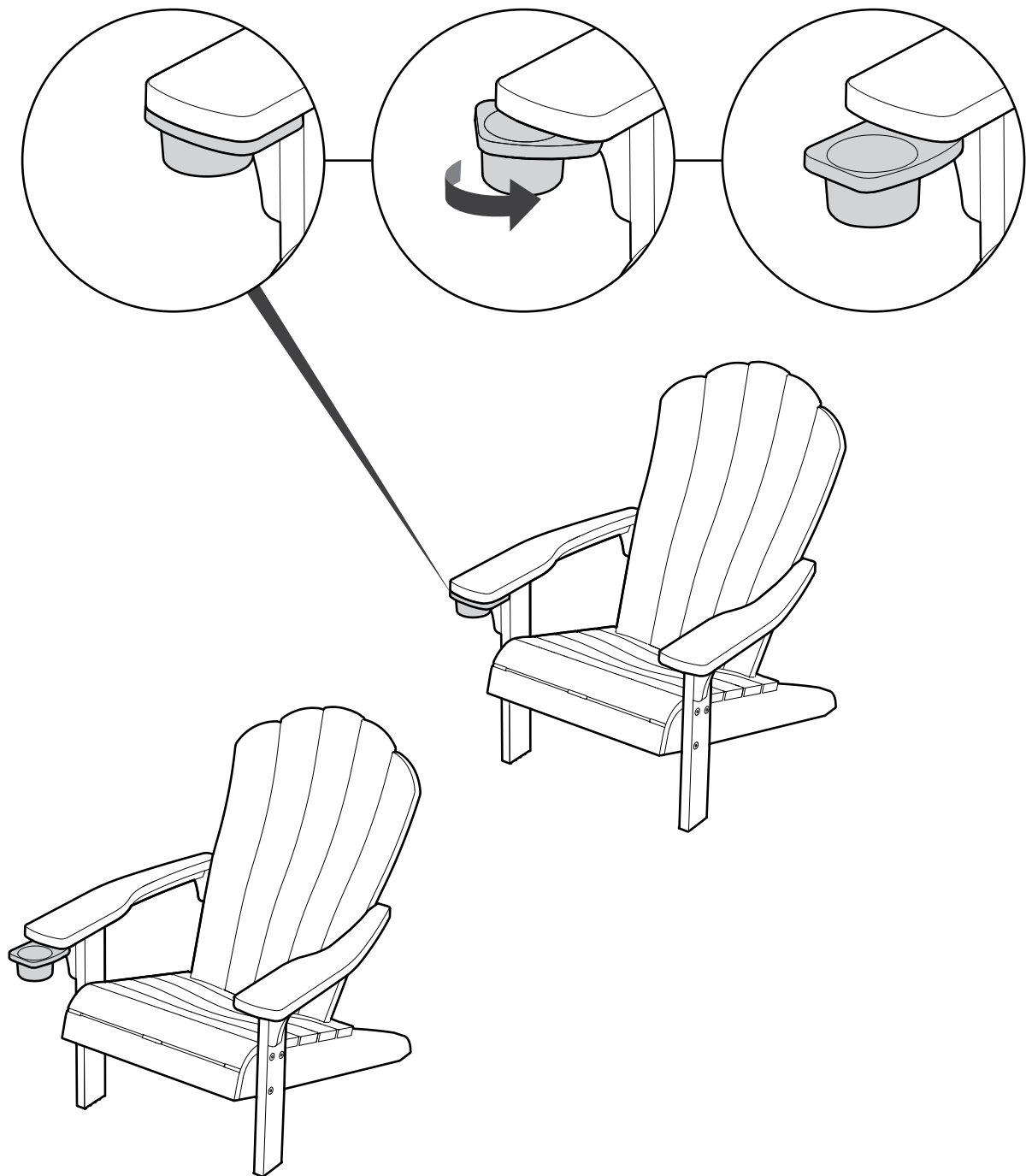


8



BOLT "B"x4





HAVING TROUBLES? CONTACT US
TIENE PROBLEMAS? CONTACTENOS

For assistance or to request replacement parts, log onto our website or call Customer Service.
 DO NOT RETURN THE PRODUCT TO THE STORE.

Para obtener ayuda sobre el montaje o para solicitar piezas de repuesto, conéctese a nuestra página web o llame a Atención al cliente.
 NO DEVUELVA EL PRODUCTO A LA TIENDA.

Made in Israel by | Fabriqué en Israël par
 Keter Plastic Ltd., 2 Sapir St., Industrial Area, Herzliya 46852, Israel

WWW.KETER.COM

US: # 1-888-374-4262
 Canada: # 1-800-661-6721
 UK: # 0121-5060008

France: # 33-1-49-46-71-00
 Italy: # 39-02-4451241
 Benelux & Germany: # 31-(0)-884722277

Spain: # 34-976-460-267
 Scandinavia: # 45-72-44-06-05
 East Europe Hungary: # 36-52-565-900 / www.curver-lifestyle.com
 East Europe Poland: # 48-59-841-12-30 / www.curver-lifestyle.pl

Keter Plastic Ltd.
 2 Sapir St., Industrial Area, Herzliya 46852, Israel Tel: +972-9-9591212 Fax: +972-9-9554993